

### Пресса

Прочная и надежная конструкция прессов разработана для максимально удобной работы пользователя.

*Возможность перемещения цилиндра.*

Конструкция поршня позволяет использовать его в тяжелых условиях эксплуатации. Диаметр 50 мм.

*Сверхдлинный ход штока - 210 мм.*

*Две V-образные подставки, легко читаемая шкала манометра.*

*Грузоподъемность 20/25 тонн.*

*Подвод и отвод - пневматически (FP20 / FP25)*

*Пневматическое соединение, оснащенное водоотделителем.*

*Разблокировка педалью.*

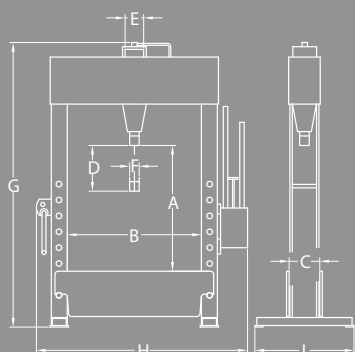
*Педаль управления освобождает обе руки оператора при работах под нагрузкой. (FP20 / FP25)*

### Аксессуары

61240



Полки для хранения. (За исключением принадлежностей, показанных на иллюстрации)



2 5



Возможность перемещения цилиндра.

Конструкция поршня позволяет использовать его в тяжелых условиях эксплуатации. Диаметр 50 мм.

Сверхдлинный ход штока - 210 мм.

Две V-образные подставки, легко читаемая шкала манометра.

Подвод и отвод - пневматически (НР20 / НР25)



Насос с ножным управлением для работы со свободными руками. (Bar 300)



Разблокировка системы с помощью рукоятки.

Грузоподъемность 20/25 тонн.

## Аксессуары

61100



Прессовая плита.

Model	
1	61219
2	61216
3	61216
4	61216
5	61216
6	61216



Набор из 7 пуансонов (Ø12, 14, 16, 20, 22, 25, 30)

Model	
1	61220
2	61218
3	61218
4	61218
5	61218
6	61218



Набор из 4-х съемников для обслуживания подшипников (Ø64, 67, 72, 75)

52010



Опция (устанавливается на фабрике). Лебедка. FP20/НР20/АР20/FP25/НР25

Model	Max (Ton)	(mm/ stroke)	A (mm)	B (mm)	C (mm)	D (mm)	E (mm)	F (mm)	G (mm)	H (mm)	I (mm)	Kg	
1	FP16	16	6,0/2,0	1200	550	140	150	65	40	1780	850	600	95
2	FP20	20	9,0/3,0	960	600	140	210	90	50	1850	880	520	145
3	НР20	20	9,0/3,0	960	600	140	210	90	50	1850	880	520	144
4	АР20	20	3,0	1000	600	140	145	90	50	1850	880	520	135
5	FP25	25	9,0/3,0	960	600	140	210	90	50	1850	880	520	148
6	НР25	25	9,0/3,0	960	600	140	210	90	50	1850	880	520	147



### Мощные прессы для мастерской

Полностью сварная конструкция из высококачественной стали. Предназначена для тяжелых условий эксплуатации.

Большая ширина между стоек и их высота для легкого достижения оптимального результата в каждом конкретном случае.

Два V-образных блока с легким для считывания показаний манометром.

Высота рабочего стола может быть установлена быстро и безопасно, используя простой ручной фиксирующий механизм. (Пневматическая регулировка высоты в HP100 с присоединенным к цепи поршнем.)

Подача воздуха не требуется. (Кроме HP100, который требует подачи воздуха)



6-8

Ручное управление. Двухскоростная помпа для быстрого достижения перемещения поршня к рабочей зоне.

### Аксессуары

61100



Прессовая плита.

Model	
6	61217
7	61221
8	61228

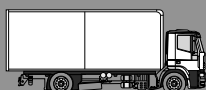
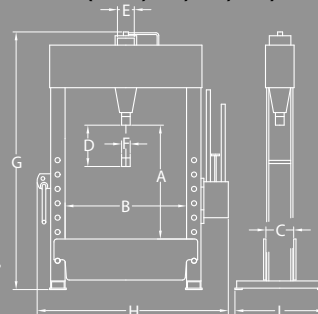


Набор из 7 пуансонов (Ø12, 14, 16, 20, 22, 25, 30)

Model	
6	61222
7	61223
8	61229



Набор из 4-х съемников для обслуживания подшипников (Ø64, 67, 72, 75)



Model	Max (Ton)	(mm/stroke)	A (mm)	B (mm)	C (mm)	D (mm)	E (mm)	F (mm)	G (mm)	H (mm)	I (mm)	Kg	
6	HP40	40	6,7/0,7	830	840	200	180	125	60	1830	1350	620	315
7	HP50	50	6,7/0,7	980	785	225	165	125	60	2080	1330	750	400
8	HP60	60	3,8/0,4	765	1000	255	200	165	85	1960	1540	680	620
9	HP100	100	3,4/0,3	900	1025	300	320	220	100	2150	1620	860	910

(Пневматическая регулировка высоты в HP100 с присоединенным к цепи поршнем.)



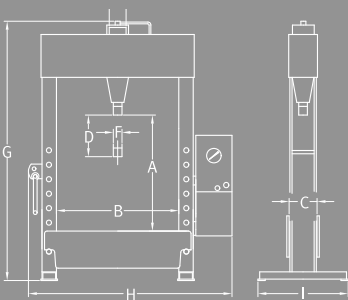
Цилиндр одиночного действия: однонаправленное прессование там, где тяжелый инструмент не может быть смонтирован на поршне.



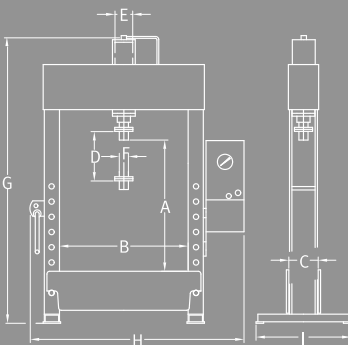
Цилиндр двойного действия: выполняет функции, как прессования, так и вытягивания, со стандартным фланцевым креплением инструментов.

## Электрогидравлические прессы для мастерской

Высота рабочего стола может быть установлена быстро и безопасно, используя простой ручной фиксирующий механизм. (В EP100-2D-320 используются цепи, присоединенные к поршню)



10-12



13-15



14

**Стандартная комплектация.**  
Два V-образных блока с легким для считывания показаний манометром.

### Стандартная комплектация.

Шарнирный 90-градусный насосный агрегат обеспечивает легкое вставление длинных заготовок.

(За исключением EP100-2D-320)



Многokrратно регулируемый клапан давления, с легким для считывания показаний манометром со шкалой, проградуированной в т/кН.



	Model	Max (Ton)	(mm/sek)	(træk/ton)	A (mm)	B (mm)	C (mm)	D (mm)	E (mm)	F (mm)	G (mm)	H (mm)	I (mm)	Kg	Kw
10	EP40-1	40	9,0	-	830	840	200	180	125	60	1830	1450	620	345	2,2
11	EP60-1	60	5,0	-	765	1000	255	200	165	85	1960	1640	680	650	2,2
12	EP60-2	60	10,0/5,0	-	765	1100	345	200	225	110	2220	1760	720	670	2,2
13	EP40-1D-3	40	9,0	6	930	840	200	300	125	60	1940	1450	620	355	2,2
14	EP60-2D-3	60	10,0/5,0	6	800	1000	255	300	165	85	2040	1640	670	717	2,2
15	EP100-2D-320	100	10,0/1,4	4	900	1025	300	320	220	100	2150	1620	860	910	2,2

EP 40-1D-3 = Электрогидравлический пресс  
EP 40-1D-3 = Мощность 40 тонн  
EP 40-1D-3 = Одноступенчатый насосный агрегат

EP 40-1D-3 = Цилиндр двойного действия  
EP 40-1D-3 = Ход 300 мм