



MADE IN ITALY

GRU IDRAULICHE A CARRELLO

TROLLEY HYDRAULIC CRANES

GRUES HYDRAULIQUES A CHARIOT

FAHRBARE HYDRAULIKKRÄNE

26



Una vasta e completa gamma per soddisfare ogni tipo di esigenza. Tutti i modelli sono smontabili ed il braccio è allungabile in quattro posizioni di lavoro. Strutturate in solido acciaio e di stile armonioso, grazie alla loro versatilità e facilità d'uso, possono venire impiegate in qualsiasi settore.

A large and complete range in order to satisfy every kind of requirement. All the models are demountable and the jib is extensible in 4 working-positions, manufactured in solid steel and of harmonious style, thanks to their versatility and easiness of use, they can be utilized in any field.

Gamme vaste et complète, conçue pour répondre à toutes les exigences. Tous les modèles sont démontables et la flèche est extensible en quatre positions de travail. De lignes harmonieuses, elles sont fabriquées dans un acier solide. Ces grues grâce à leur maniabilité et leur facilité d'emploi, trouvent une place de choix dans tous les domaines.

Große Auswahl an verschiedenen Modellen für jeden Bedarf. Alle Modelle sind zerlegbar. Arm in vier verschiedene Arbeitsstellungen ausziehbar. Dank solider Stahlbauweise und harmonischem Design, finden diese Kräne wegen Ihrer vielseitigen Verwendbarkeit und einfachen Handhabung in jeder Branche Verwendung.

Art. 131 - 0,5 Ton.

Art. 132 - 1 Ton.

GRU IDRAULICHE A CARRELLO "SERIE E"

Gru smontabile da 0,5 e 1 Ton., con pompa a semplice effetto e tiranti laterali. Braccio allungabile in 4 posizioni di lavoro.

TROLLEY HYDRAULIC CRANES "SERIES E"

Demountable crane, 0,5 and 1 Ton., fitted with single-acting pump and side-tiers. Jib extensible in 4 working-positions.

GRUES HYDRAULIQUES A CHARIOT "SERIE E"

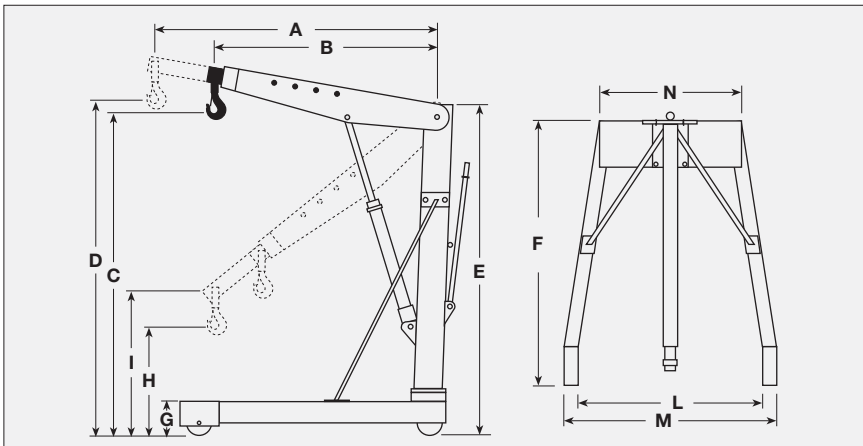
Grue démontable, 0,5 et 1 Ton., avec pompe à simple effet et tirants latéraux. Flèche extensible en 4 positions de travail.

FAHRBARE HYDRAULIKKRÄNE "SERIE E"

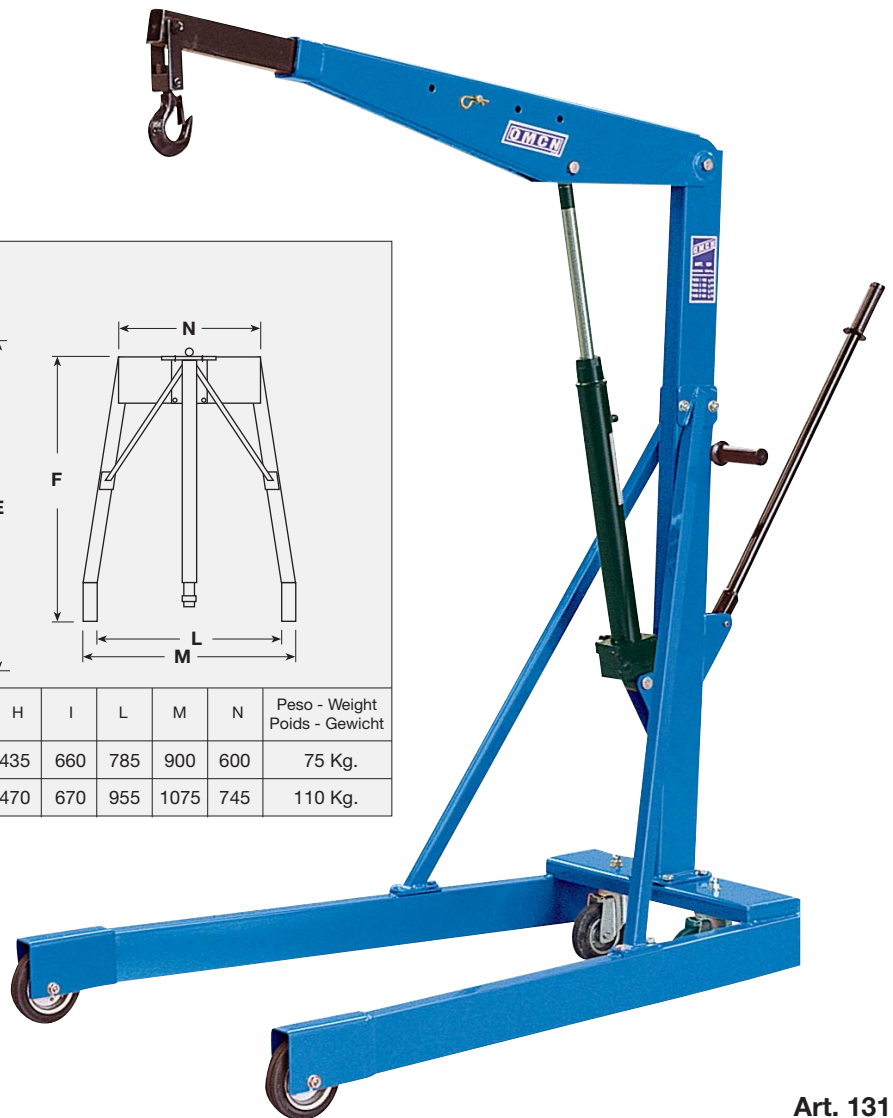
Zerlegbarer Kran. Tragkraft 0,5 bzw. 1 Ton. mit einfach wirkender Handpumpe und seitlichen Abstützungen. Arm in vier Arbeitspositionen ausziehbar.

26

Art.	Portata Capacity Portée Tragkraft Ton.	I foro Hole trou Loch Ton.	II foro Hole trou Loch Ton.	III foro Hole trou Loch Ton.	IV foro Hole trou Loch Ton.
131	0,5	0,5	0,4	0,25	0,15
132	1	1	0,8	0,5	0,3



Art.	A	B	C	D	E	F	G	H	I	L	M	N	Peso - Weight Poids - Gewicht
131	1315	1015	2130	2355	1560	1295	160	435	660	785	900	600	75 Kg.
132	1540	1250	2390	2670	1720	1530	180	470	670	955	1075	745	110 Kg.



Art. 131
con ruote in gomma
rubber wheels
roues en caoutchouc
mit Gummirädern

Art. 132
con ruote in gomma e nylon
wheels of rubber and nylon
roues en caoutchouc et nylon
mit Gummi und Plastikrädern

Art. 131



Art. 133 - 0,5 Ton.

Art. 134 - 1 Ton.

GRU IDRAULICHE A CARRELLO "SERIE L"

Gru smontabile da 0,5 e 1 Ton., con pompa a doppio effetto e tiranti laterali.
Braccio allungabile in 4 posizioni di lavoro.

TROLLEY HYDRAULIC CRANES "SERIES L"

Demountable crane, 0,5 and 1 Ton., fitted with double-acting pump and side-tie rods. Jib extensible in 4 working-positions.

GRUES HYDRAULIQUES A CHARIOT "SERIE L"

Grue démontable, 0,5 et 1 Ton., avec pompe à double effet et tirants latéraux.
Flèche extensible en 4 positions de travail.

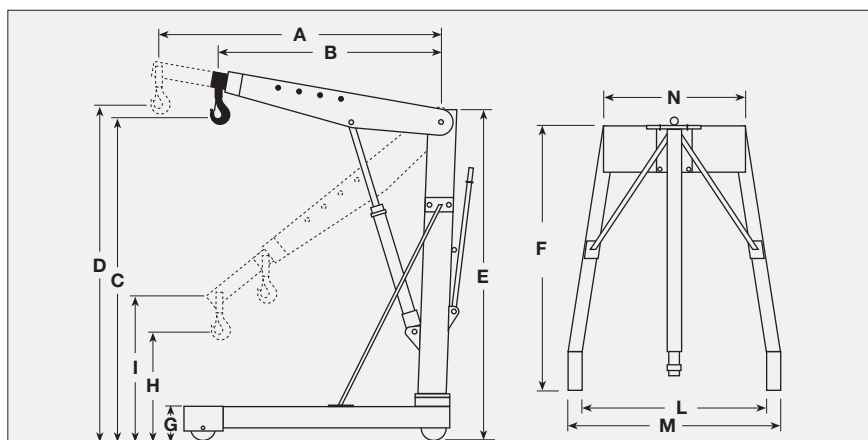
FAHRBARE HYDRAULIKKRÄNE "SERIE L"

Zerlegbarer Kran. Tragkraft 0,5 bzw. 1 Ton. mit doppelt wirkender Handpumpe
und seitlichen Abstützungen. Arm in vier Arbeitspositionen ausziehbar.

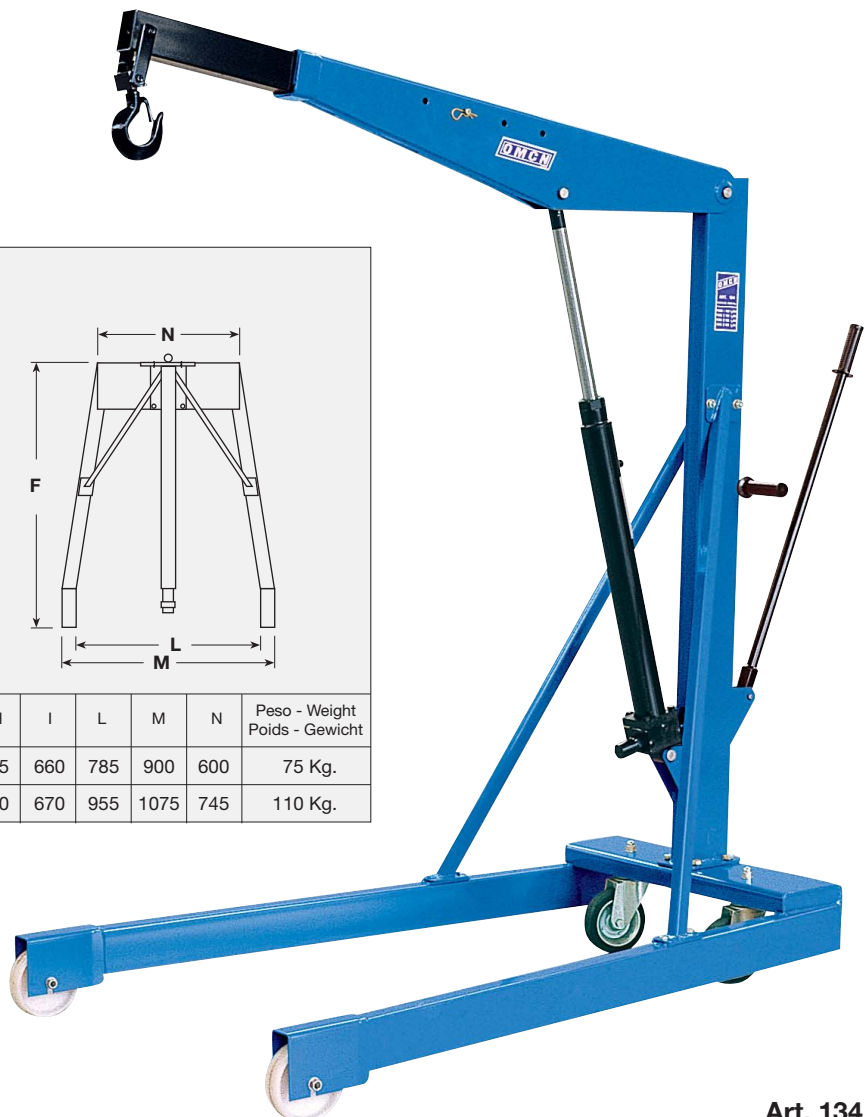
Art. 133
con ruote in gomma
rubber wheels
roues en caoutchouc
mit Gummirädern

Art. 134
con ruote in gomma e nylon
wheels of rubber and nylon
roues en caoutchouc et nylon
mit Gummi und Plastikrädern

Art.	Portata Capacity Portée Tragkraft Ton.	I foro Hole trou Loch Ton.	II foro Hole trou Loch Ton.	III foro Hole trou Loch Ton.	IV foro Hole trou Loch Ton.
133	0,5	0,5	0,4	0,25	0,15
134	1	1	0,8	0,5	0,3



Art.	A	B	C	D	E	F	G	H	I	L	M	N	Peso - Weight Poids - Gewicht
133	1315	1015	2120	2340	1560	1295	160	435	660	785	900	600	75 Kg.
134	1545	1250	2390	2670	1710	1530	180	470	670	955	1075	745	110 Kg.



Art. 134

Art. SL/15 - 1,5 Ton.
Art. SL/20 - 2 Ton.
Art. SL/30 - 3 Ton.

Art. SL/15E - 1,5 Ton.
Art. SL/20E - 2 Ton.
Art. SL/30E - 3 Ton.

GRU IDRAULICHE A CARRELLO "SERIE L"

Gru smontabile da 1,5 - 2 - 3 Ton., con pompa a doppio effetto e tiranti laterali.
Braccio allungabile in 4 posizioni di lavoro.

TROLLEY HYDRAULIC CRANES "SERIES L"

Demountable crane, 1,5 - 2 - 3 Ton., fitted with double-acting pump and side-tierods. Jib extensible in 4 working-positions.

GRUES HYDRAULIQUES A CHARIOT "SERIE L"

Grue démontable, 1,5 - 2 - 3 Ton., avec pompe à double effet et tirants latéraux.
Flèche extensible en 4 positions de travail.

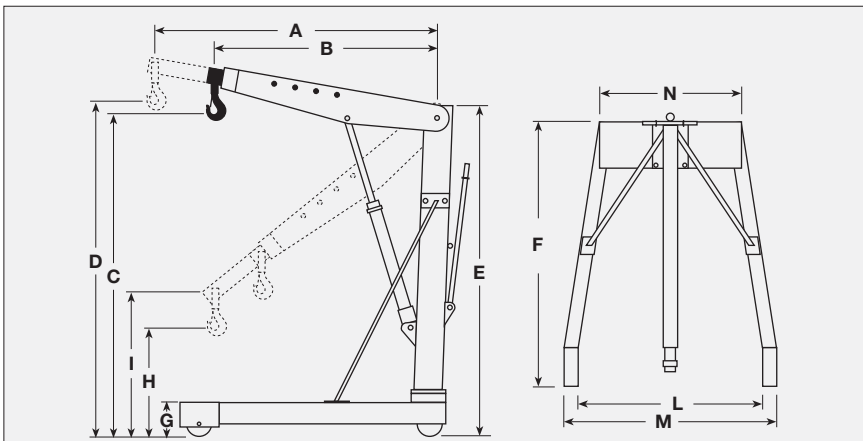
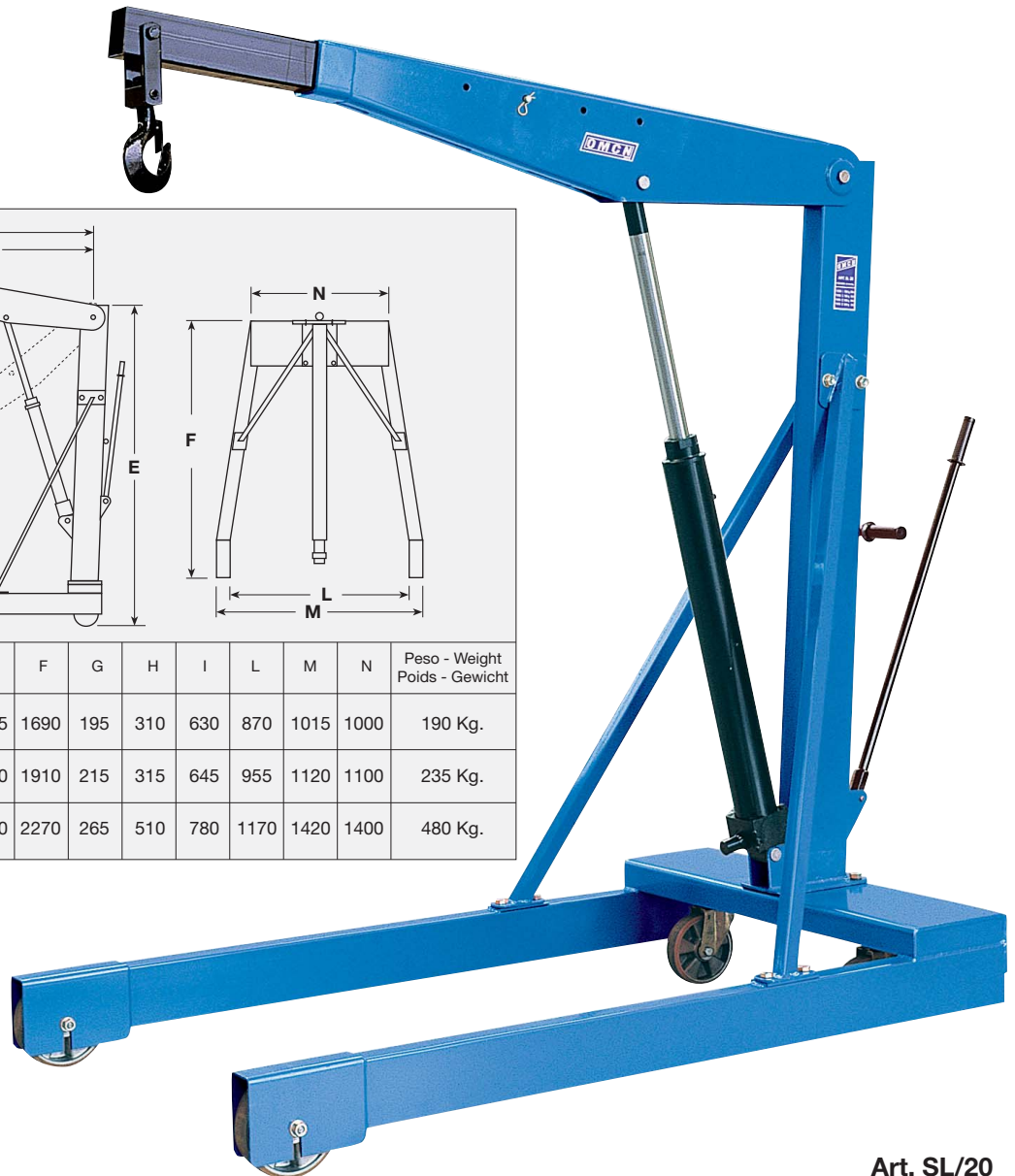
FAHRBARE HYDRAULIKKRÄNE "SERIE L"

Zerlegbarer Kran. Tragkraft 1,5 - 2 - 3 Ton., mit doppelt wirkender Handpumpe und seitlichen Abstützungen. Arm in vier Arbeitspositionen ausziehbar.

Art. SL/15 - 20 - 30
con ruote in vulkollan
wheels of vulkollan
roues en vulkollan
Vulkollanräder

Art. SL/15E - 20E - 30E
con ruote in nylon
wheels of nylon
roues en nylon
Plastikräder

Art.	Portata Capacity Portée Tragkraft Ton.	I foro Hole trou Loch Ton.	II foro Hole trou Loch Ton.	III foro Hole trou Loch Ton.	IV foro Hole trou Loch Ton.
SL/15	1,5	1,5	1,2	0,8	0,5
SL/20	2	2	1,5	1	0,6
SL/30	3	3	2,4	1,85	1,3
SL/15E	1,5	1,5	1,2	0,8	0,5
SL/20E	2	2	1,5	1	0,6
SL/30E	3	3	2,4	1,85	1,3



Art.	A	B	C	D	E	F	G	H	I	L	M	N	Peso - Weight Poids - Gewicht
SL/15 SL/15E	1815	1370	2470	2750	1865	1690	195	310	630	870	1015	1000	190 Kg.
SL/20 SL/20E	1910	1460	2780	3110	1990	1910	215	315	645	955	1120	1100	235 Kg.
SL/30 SL/30E	2280	1790	3300	3730	2150	2270	265	510	780	1170	1420	1400	480 Kg.

Art. SL/20



Art. 220 - 0,5 Ton.

Art. 221 - 1 Ton.

GRU IDRAULICHE A CARRELLO "SERIE SLE"

Gru smontabile da 0,5 e 1 Ton., con pompa a doppio effetto.
Braccio allungabile in 4 posizioni di lavoro.

TROLLEY HYDRAULIC CRANES "SERIES SLE"

Demountable crane, 0,5 and 1 Ton., fitted with double-acting pump.
Jib extensible in 4 working-positions.

GRUES HYDRAULIQUES A CHARIOT "SERIE SLE"

Grue démontable, 0,5 et 1 Ton., avec pompe à double effet.
Flèche extensible en 4 positions de travail.

FAHRBARE HYDRAULIKKRÄNE "SERIE SLE"

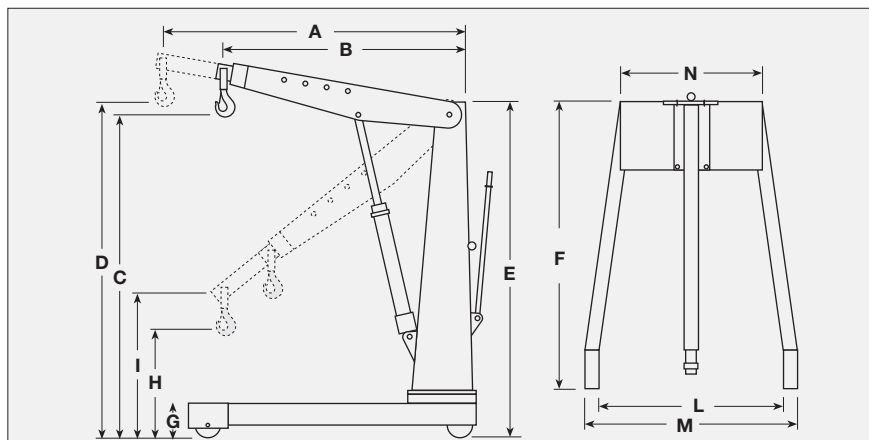
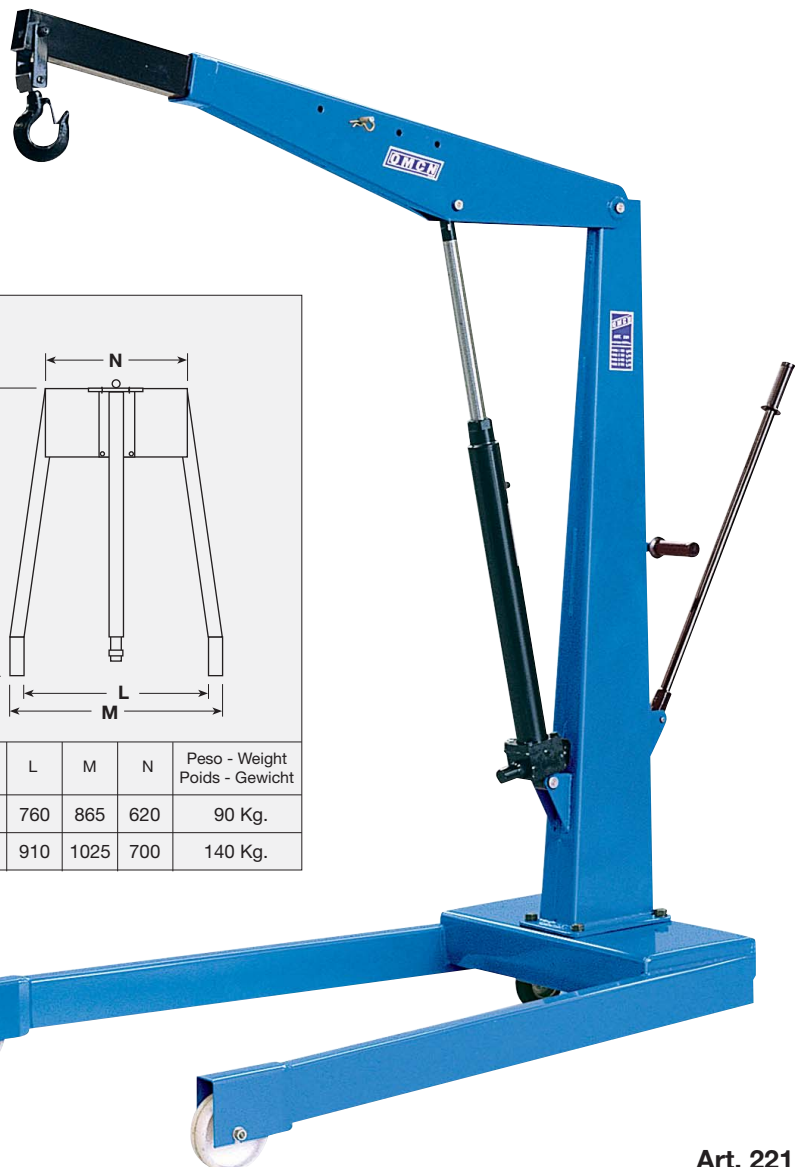
Zerlegbarer Kran. Tragkraft 0,5 bzw. 1 Ton. mit doppelt wirkender Handpumpe.
Arm in vier Arbeitspositionen ausziehbar.

Art. 220
con ruote in gomma
rubber wheels
roues en caoutchouc
mit Gummirädern

Art. 221
con ruote in gomma e nylon
wheels of rubber and nylon
roues en caoutchouc et nylon
mit Gummi und Plastikrädern

Art.	Portata Capacity Portée Tragkraft Ton.	I foro Hole trou Loch Ton.	II foro Hole trou Loch Ton.	III foro Hole trou Loch Ton.	IV foro Hole trou Loch Ton.
220	0,5	0,5	0,4	0,25	0,15
221	1	1	0,8	0,5	0,3

26



Art.	A	B	C	D	E	F	G	H	I	L	M	N	Peso - Weight Poids - Gewicht
220	1315	1020	2210	2410	1695	1270	155	485	720	760	865	620	90 Kg.
221	1550	1250	2460	2665	1800	1530	175	535	740	910	1025	700	140 Kg.

Art. 221



Art. 135 - 0,5 Ton.
Art. 136 - 1 Ton.
Art. 137 - 1,5 Ton.

Art. 138 - 2 Ton.
Art. 138/A - 2,5 Ton.

GRU IDRAULICHE A CARRELLO "SERIE SUPER L"

Gru smontabile da 0,5 - 1 - 1,5 - 2 - 2,5 Ton., con pompa a doppio effetto.
Braccio allungabile in 4 posizioni di lavoro.

TROLLEY HYDRAULIC CRANES "SERIES SUPER L"

Demountable crane, 0,5 - 1 - 1,5 - 2 - 2,5 Ton., fitted with double-acting pump.
Jib extensible in 4 working-positions.

GRUES HYDRAULIQUES A CHARIOT "SERIE SUPER L"

Grue démontable, 0,5 - 1 - 1,5 - 2 - 2,5 Ton., avec pompe à double effet.
Flèche extensible en 4 positions de travail.

FAHRBARE HYDRAULIKKRÄNE "SERIE SUPER L"

Zerlegbarer Kran. Tragkraft 0,5 - 1 - 1,5 - 2 - 2,5 Ton. mit doppelt wirkender Handpumpe. Arm in vier Arbeitspositionen ausziehbar.

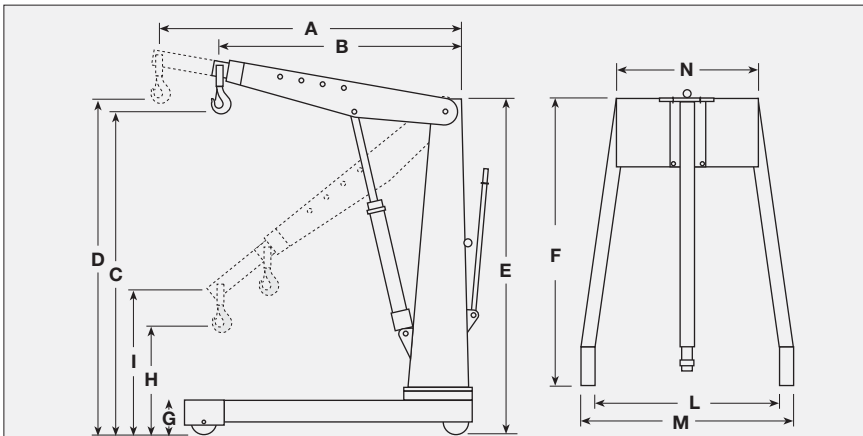
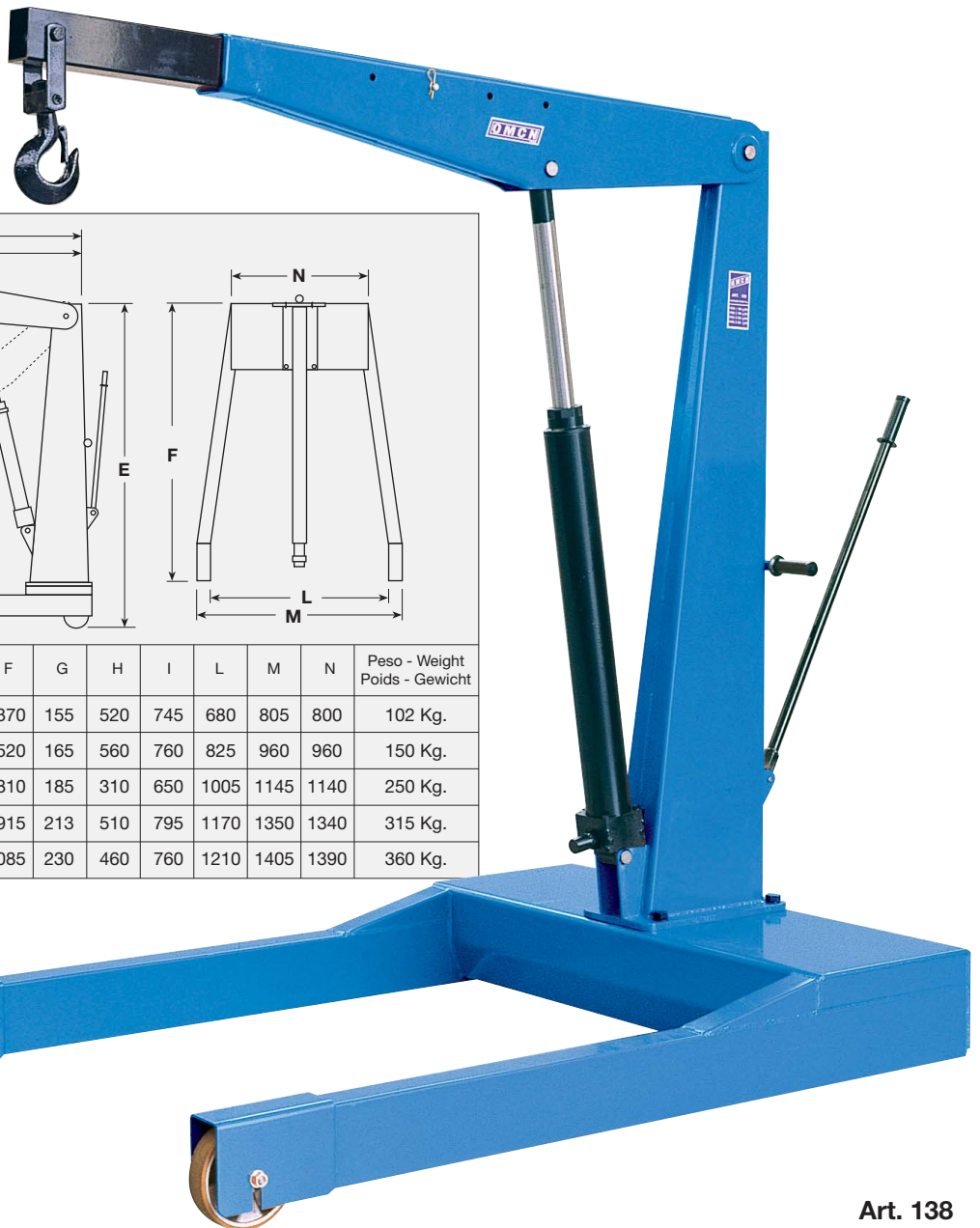
Art. 135
con ruote in gomma
rubber wheels
roues en caoutchouc
mit Gummirädern

Art. 136
con ruote in gomma e vulkollan
wheels of rubber and vulkollan
roues en caoutchouc et vulkollan
mit Gummi und Vulkollanrädern

Art. 137 - 138 - 138/A
con ruote in vulkollan
wheels of vulkollan
roues en vulkollan
Vulkollanräder

Art.	Portata Capacity Portée Tragkraft Ton.	I foro Hole trou Loch Ton.	II foro Hole trou Loch Ton.	III foro Hole trou Loch Ton.	IV foro Hole trou Loch Ton.
135	0,5	0,5	0,4	0,25	0,15
136	1	1	0,8	0,5	0,3
137	1,5	1,5	1,2	0,8	0,5
138	2	2	1,5	1	0,6
138/A	2,5	2,5	2	1,5	1

26



Art.	A	B	C	D	E	F	G	H	I	L	M	N	Peso - Weight Poids - Gewicht
135	1315	1010	2260	2490	1700	1370	155	520	745	680	805	800	102 Kg.
136	1550	1250	2485	2695	1830	1520	165	560	760	825	960	960	150 Kg.
137	1825	1370	2680	3010	1935	1810	185	310	650	1005	1145	1140	250 Kg.
138	1910	1460	2900	3300	2055	1915	213	510	795	1170	1350	1340	315 Kg.
138/A	2010	1565	3020	3390	2085	2085	230	460	760	1210	1405	1390	360 Kg.

Art. 138



Art. 222 - 3 Ton.

GRU IDRAULICA A CARRELLO

Gru smontabile da 3 Ton. con pompa a doppio effetto.
Gru adatta per l'estrazione del gruppo motore da autocarri con cabina ribaltabile.

TROLLEY HYDRAULIC CRANE

Demountable crane 3 Ton., fitted with double acting pump.
Properly studied to take power unit out of lorries with tripping operating cab.

GRUE HYDRAULIQUE A CHARIOT

Grue démontable, 3 Ton. avec pompe à double effet.
Grue conçue pour l'extraction du groupe moteur de poids-lourds à cabine basculante.

FAHRBARE HYDRAULIKKRÄNE

Zerlegbarer Kran. Tragkraft 3 Ton. Mit doppelt wirkender Handpumpe.
Kran zum Ausbauen von Motoren aus LKW mit kippbarem Fahrerhaus.



Art. 222/A

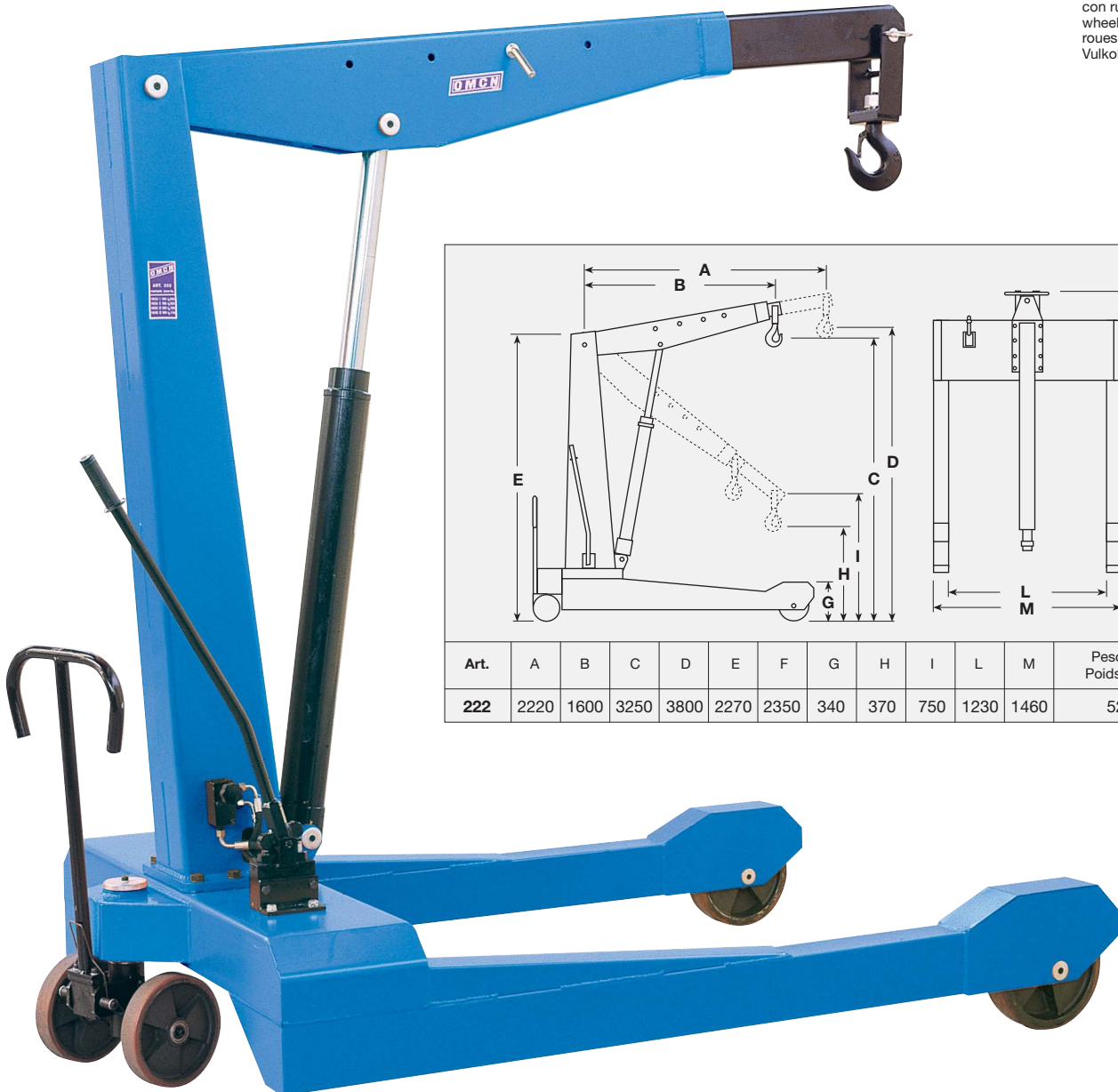
Supporto a bilanciere intercambiabile con il gancio per Art. 222.

Interchangeable with hook equalizer support for Art. 222.

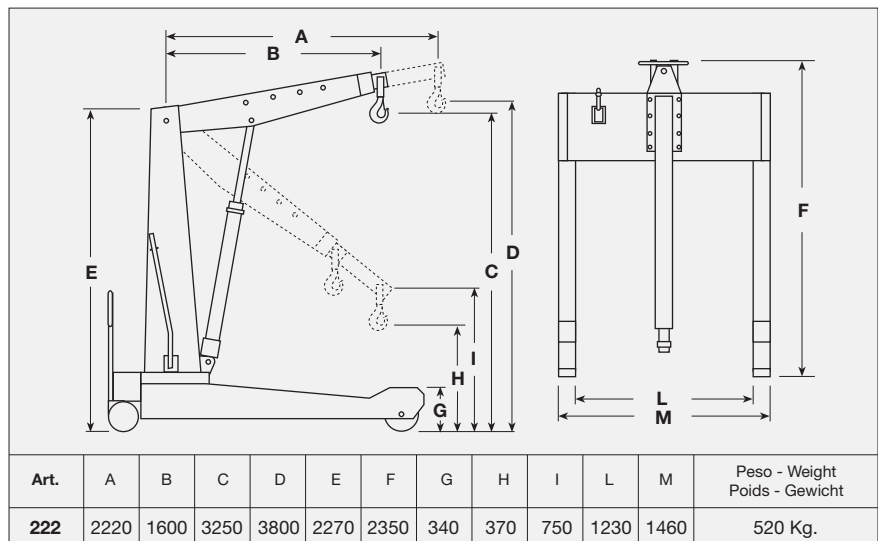
Support à balancier interchangeable avec le crochet pour Art. 222.

Tragschemel mit Ketten für Art. 222.

Art.	Portata Capacity Portée Tragkraft Ton.	I foro Hole trou Loch Ton.	II foro Hole trou Loch Ton.	III foro Hole trou Loch Ton.	IV foro Hole trou Loch Ton.
222	3	3	2,7	2,55	2



con ruote in vulkollan
wheels of vulkollan
roues en vulkollan
Vulkollanräder



Art. GP 05/S - 0,5 Ton.
Art. GP 05/DE - 0,5 Ton.

Art. GP 10/S - 1 Ton.
Art. GP 10/DE - 1 Ton.

GRU IDRAULICHE PIEGHEVOLI "SERIE GP"

Questa serie di gru "GP" è stata ideata e creata pensando all'impiego d'uso in qualsivoglia ambiente di lavoro e nelle condizioni di spazio più ristrette. Le particolari caratteristiche tecniche di realizzazione ne consentono un impiego estremamente facile e razionale unito ad un ingombro irrisorio in fase di riposizione.

FOLDING HYDRAULIC CRANES "GP SERIES"

This series of "GP" cranes has been conceived and realized to be used in every kind of work environment and in the most straitened space conditions. The particular technical features of realization allow a very easy and rational use added to a derisory obstruction of the item itself at the end of the use.

GRUES HYDRAULIQUES PLIANTES "SERIE GP"

La série de grues "GP" a été projetée et conçue pour un usage dans les conditions de travail les plus restreintes. Ses caractéristiques structurelles en font un outil extrêmement pratique et fonctionnel alliées à un encombrement minimum une fois remisé.

ZUSAMMENKLAPPBARE HYDRAULIKKRÄNE "SERIE GP"

Die Kranserie "GP" ist für jeden Arbeitseinsatz geeignet. In zusammengeklapptem Zustand läßt sich der Kran leicht bewegen und platzsparend unterbringen.

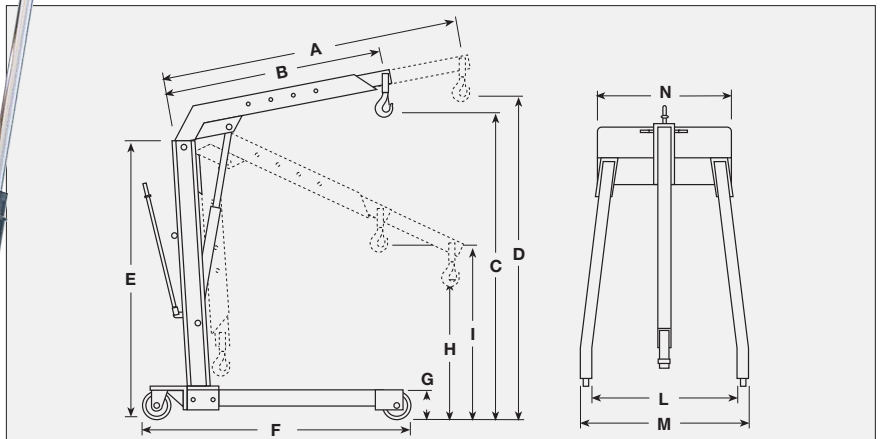
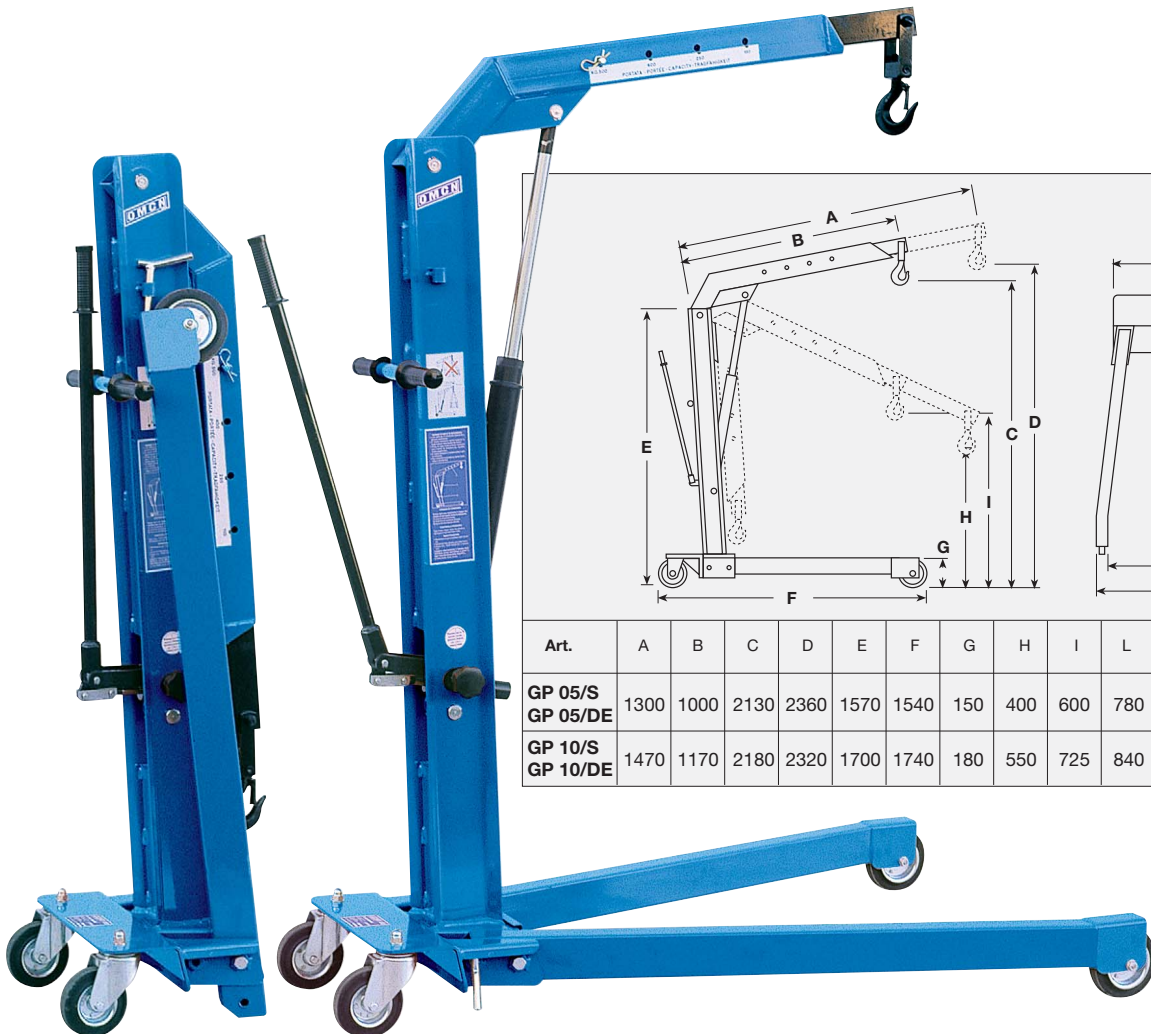
I modelli "GP/S" sono con pompa a semplice effetto.
The "GP/S" models are with single-acting pump.
Les modèles "GP/S" sont avec pompe à simple effet.
Die Modelle "GP/S" haben eine einfach wirkende Handpumpe.

I modelli "GP/DE" sono con pompa a doppio effetto.
The "GP/DE" models are with double-acting pump.
Les modèles "GP/DE" sont avec pompe à double effet.
Die Modelle "GP/DE" haben eine doppelt wirkende Handpumpe.

Art. GP 05/S - GP 05/DE
con ruote in gomma
rubber wheels
roues en caoutchouc
mit Gummirädern

Art. GP 10/S - GP 10/DE
con ruote in gomma e nylon
wheels of rubber and nylon
roues en caoutchouc et nylon
mit Gummi und Plastikrädern

Art.	Portata Capacity Portée Tragkraft Ton.	I foro Hole trou Loch Ton.	II foro Hole trou Loch Ton.	III foro Hole trou Loch Ton.	IV foro Hole trou Loch Ton.
GP 05/S GP 05/DE	0,5	0,5	0,4	0,25	0,15
GP 10/S GP 10/DE	1	1	0,8	0,5	0,3



Art.	A	B	C	D	E	F	G	H	I	L	M	N	Peso - Weight Poids - Gewicht
GP 05/S GP 05/DE	1300	1000	2130	2360	1570	1540	150	400	600	780	900	400	80 Kg.
GP 10/S GP 10/DE	1470	1170	2180	2320	1700	1740	180	550	725	840	980	450	122 Kg.

Art. GP 05/DE