

HYDROLIFT S2 МОБИЛЬНЫЙ СТОЕЧНЫЙ ПОДЪЕМНИК ДЛЯ ГРУЗОВИКОВ

БЕЗ ПРОВОДОВ
РАБОТА ОТ
АККУМУЛЯТОРА

Blitz[®]

BlitzRotary.com

БЕЗОПАСНОСТЬ

ПРОДУКЦИЯ BLITZ ХОРОШО ИЗВЕСТНА СОБЛЮДЕНИЕМ НОРМ ВЫСОКОЙ БЕЗОПАСНОСТИ. НОВАЯ СЕРИЯ HYDRO-LIFT S2 ПРОДОЛЖАЕТ ЭТУ ТРАДИЦИЮ. МНОЖЕСТВО КОНСТРУКТИВНЫХ ТЕХНИЧЕСКИХ РЕШЕНИЙ ОБЕСПЕЧИВАЮТ ВЫСОЧАЙШИЙ УРОВЕНЬ БЕЗОПАСНОСТИ РАБОТ.



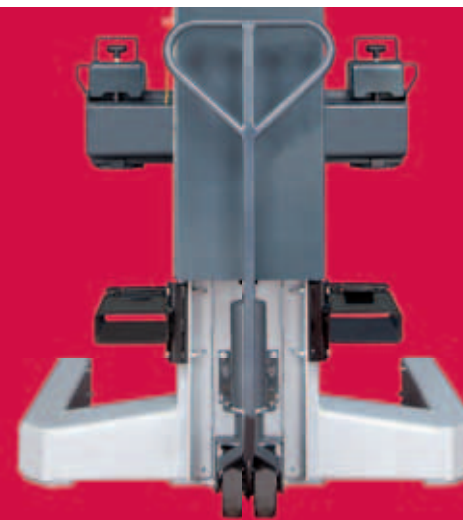
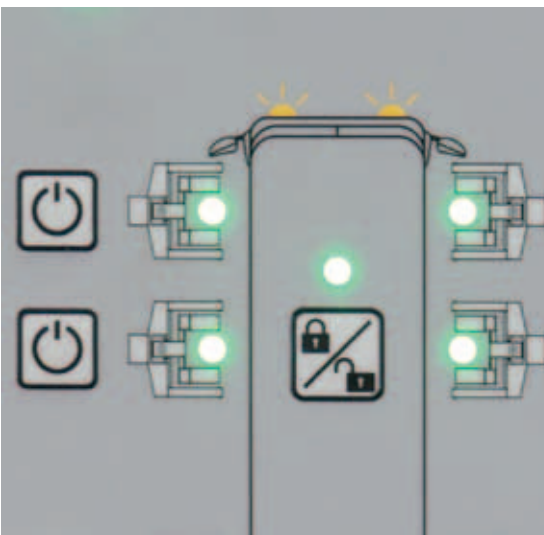
МАССОВОЕ ПРОИЗВОДСТВО.

Непрерывное поддержание высокого качества производства - решающий фактор обеспечения безопасности продуктов. Мы заложили фундамент для этого за счет сертификации по стандартам ISO всех наших производственных предприятий по всему миру.

ПОНЯТНОЕ УПРАВЛЕНИЕ. Безопасность работ с простыми и интуитивно понятными органами управления. Понятные пиктограммы помогают безопасно работать с HYDROLIFT S2. Светодиоды дают ясное представление о текущем рабочем состоянии оборудования. Заметим, что мы сознательно отказались от ЖК-дисплея, но обеспечили хорошую видимость информации о состоянии даже на значительном расстоянии.

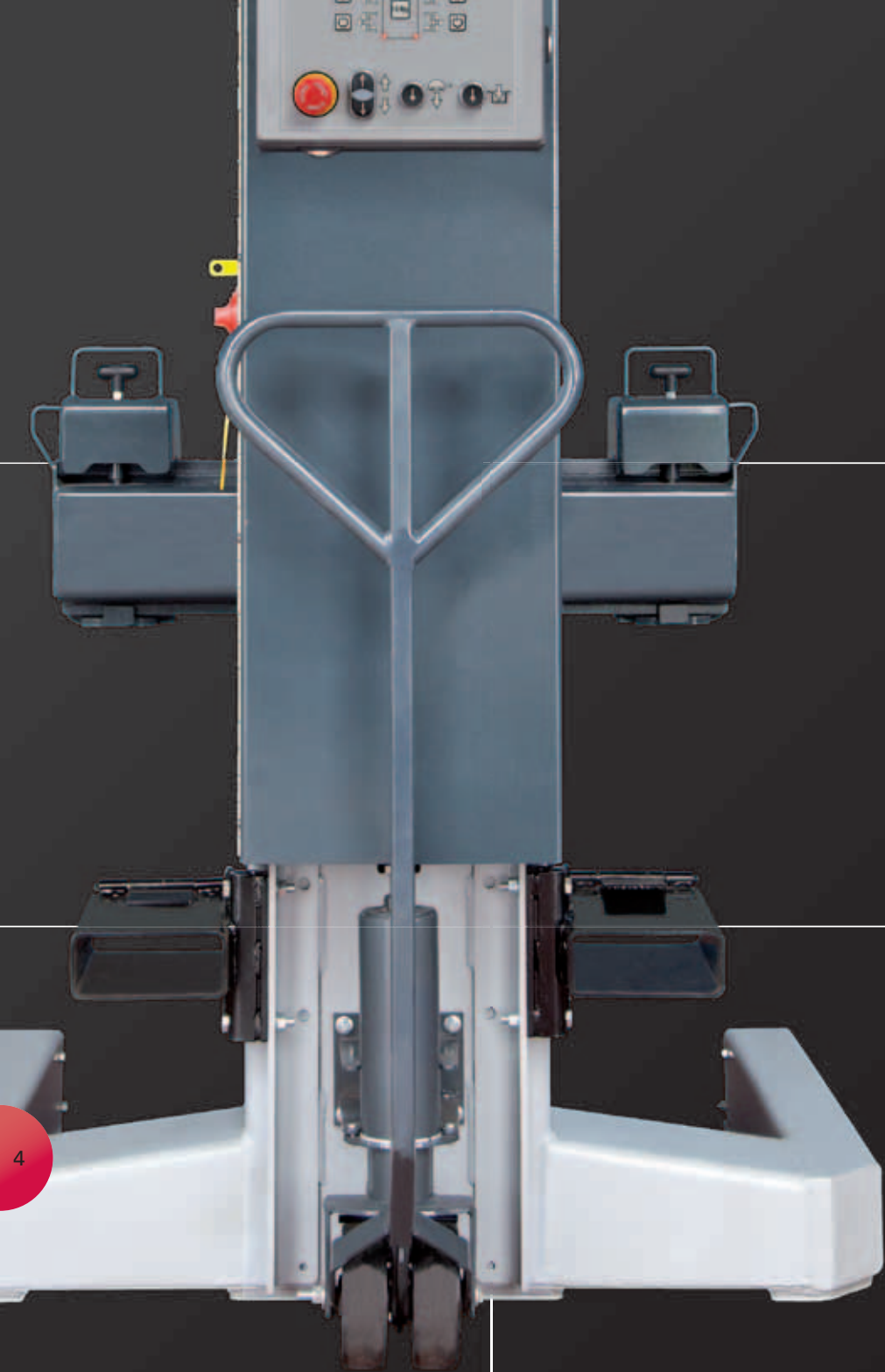
ПРОЧНАЯ КОНСТРУКЦИЯ. Неразрушимая, надежная и безопасная - эти три слова точно описывают основные особенности конструкции HYDROLIFT S2.

ЭКСТРЕННОЕ ОТКЛЮЧЕНИЕ НА КАЖДОМ ПОДЪЕМНИКЕ. Возможно, оно никогда не потребуется в работе, однако хорошо знать, что такая возможность всегда под рукой, на каждой подъемной стойке. Поэтому мы гарантируем, что подъемник будет немедленно остановлен в любом аварийном случае.

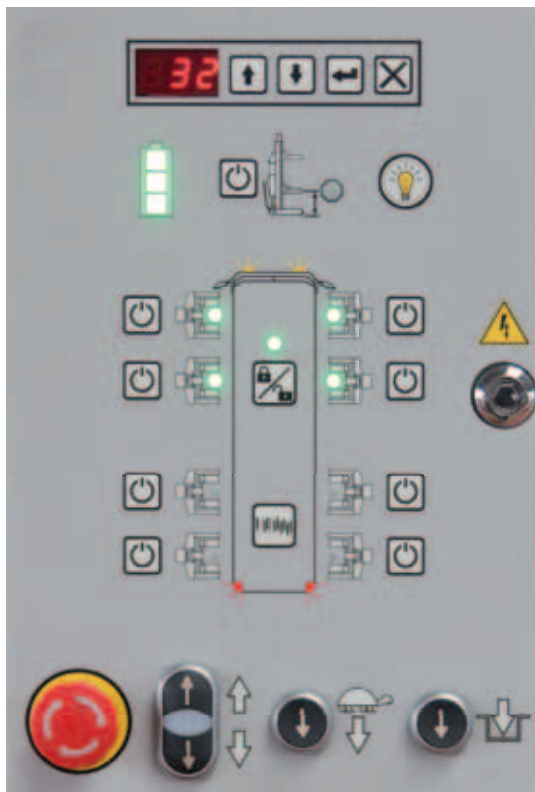


ЭРГОНОМИКА

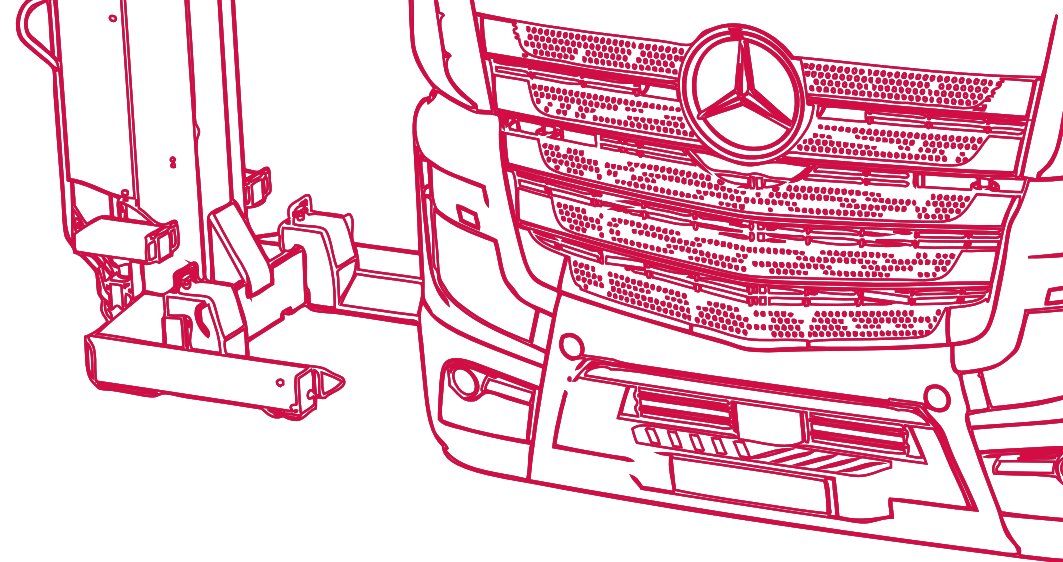
ТЩАТЕЛЬНЫЙ УЧЕТ ЭРГОНОМИЧЕСКИХ АСПЕКТОВ ОБЕСПЕЧИВАЕТ ВЫСОКУЮ ЭФФЕКТИВНОСТЬ И БЕЗОПАСНОСТЬ ТРУДА. ОТЗЫВЫ НАШИХ КЛИЕНТОВ ПОЗВОЛЯЮТ РЕШАТЬ БЫСТРО ПРОБЛЕМЫ ПОВЫШЕНИЯ ПРОИЗВОДИТЕЛЬНОСТИ ТРУДА.



Быстрая настройка Работу можно организовать очень быстро с помощью HYDROLIFT S2: 1. Установите и активируйте необходимые подъемные блоки. 2. Нажмите кнопку синхронизации - и все будет готово!



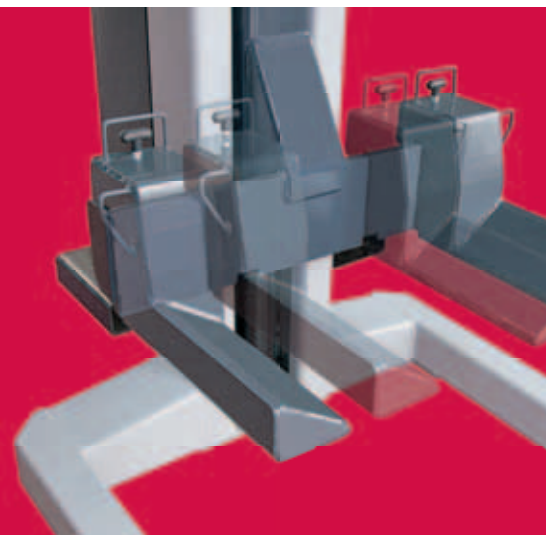
НАСТРОЙКА И РАБОТА Все видно сразу. Органы управления на каждой стойке обеспечивают максимальную гибкость использования HYDROLIFT S2.



АДАПТЕР ВИЛОЧНОГО ПОГРУЗЧИКА
Маленькая деталь с большими возможностями. Благодаря съемным адаптерам для вилочных погрузчиков можно легко и безопасно транспортировать стойки на большие расстояния по предприятию или на улице для создания временного рабочего места.

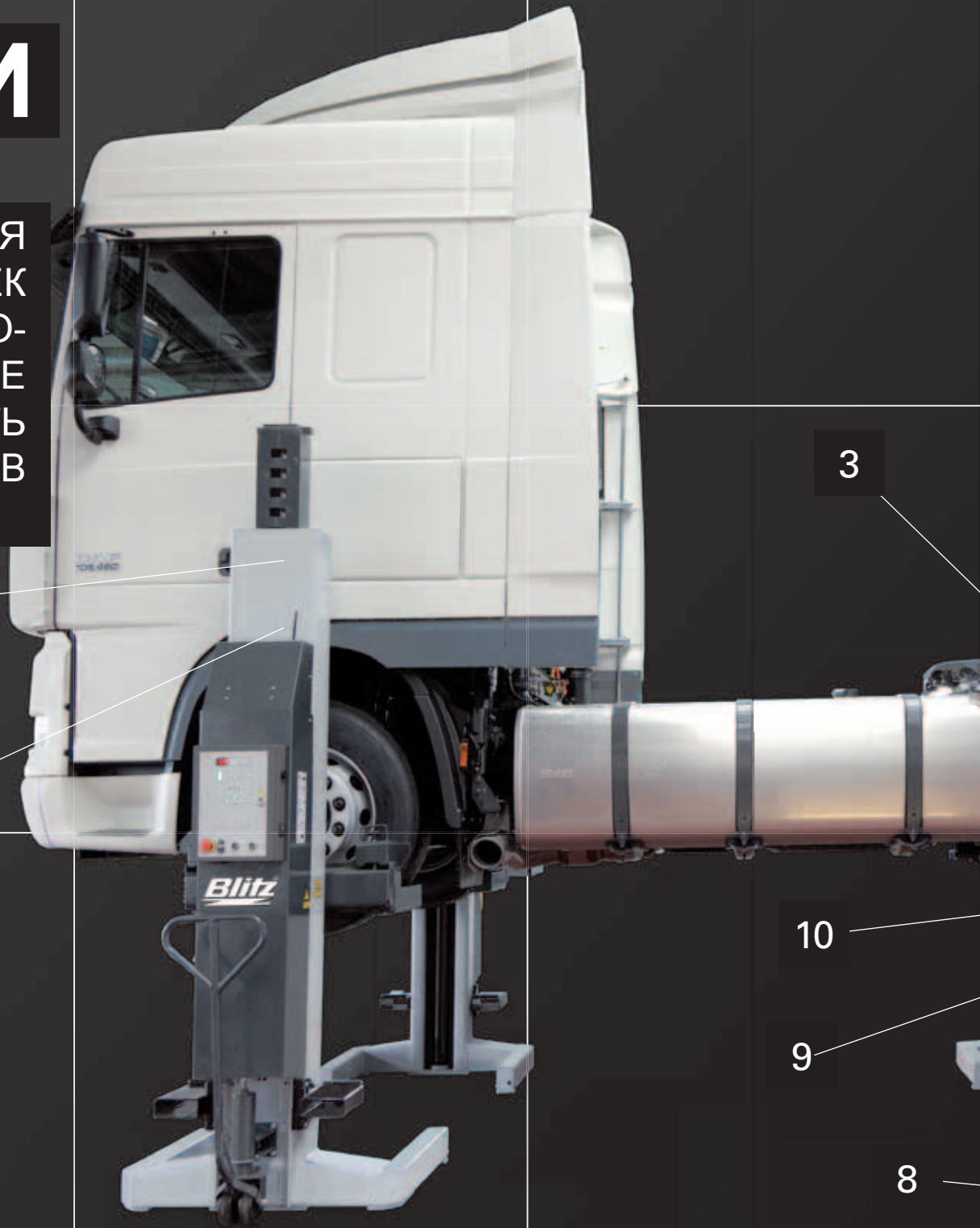
VARIO-FORK Уникальная конструкция нового захвата VARIO-FORK гарантирует работу с колесами разного размера: от R10 до R22,5 – а также с широкими колесами (Super Single) – без дополнительных адаптеров.

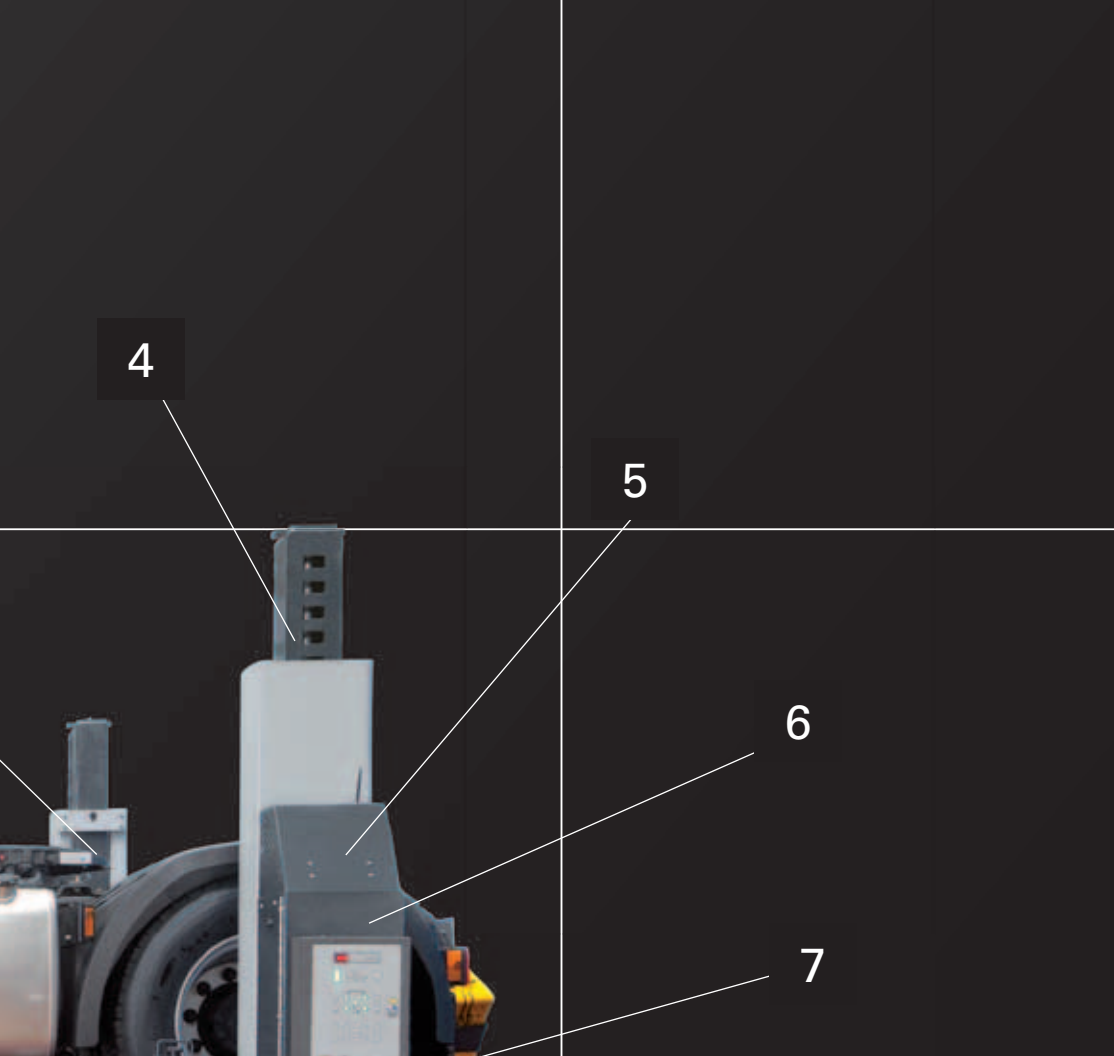
ЛЕГКОЕ ПЕРЕМЕЩЕНИЕ Мы значительно снизили усилие для перемещения стоек за счет специальных усиленных стекловолоконных роликов малого веса. Формирование рабочего места стало как никогда легким – причем не только на плоском и чистом полу предприятия.



ВОЗМОЖНОСТИ

ГИБКОСТЬ И МОБИЛЬНОСТЬ ФОРМИРОВАНИЯ РАБОЧЕГО МЕСТА ИЗ МОБИЛЬНЫХ СТОЕК ПРОИЗВОДСТВА BLITZ. БЛАГОДАРЯ HYDRO-LIFT S2 ЛЕГКО ОРГАНИЗОВАТЬ МОБИЛЬНОЕ РАБОЧЕЕ МЕСТО. МОЖНО ИСПОЛЬЗОВАТЬ ЛЮБОЕ СВОБОДНОЕ ПРОСТРАНСТВО В ГАРАЖЕ ИЛИ НА УЛИЦЕ.





- **1. БЕЗ ПРОВОДОВ** Связь между отдельными подъемными блоками осуществляется на основе беспроводного стандарта IEEE 802.15.4.
- **2. РАСШИРЯЕМОСТЬ** Модульная конструкция позволяет последовательно наращивать систему из 4 подъемных блоков до 6 или 8 таких блоков.
- **3. ЗАЩИТА ГИДРАВЛИКИ** Подъемный цилиндр находится в прочной стальной трубе. Поэтому устраняется проникновение пыли, грязи, влаги, окалины от сварки и частиц при шлифовке. Также полностью закрыты мотор и гидравлические агрегаты.
- **4. ДВОЙНАЯ ЗАЩИТА ОТ ПЕРЕГРУЗКИ** Реализованы два метода защиты: плавная защита гидравлики проверочным клапаном и самоблокирующаяся механическая защита защелкой безопасности.
- **5. РАБОТА ОТ АККУМУЛЯТОРА** Большие габариты аккумулятора позволяют совершить до 15 подъемов и опусканий при полной нагрузке.
- **6. ВСТРОЕННОЕ ЗАРЯДНОЕ УСТРОЙСТВО** позволяет заряжать аккумулятор даже во время использования HYDROLIFT S2. Один час ускоренной зарядки обеспечивает полный цикл подъема/опускания.
- **7. ПРОСТОТА ТЕХОБСЛУЖИВАНИЯ** Легкий доступ к гидравлическим шлангам. Обновление программного обеспечения с карты памяти SD.
- **8. ЗАЩИТНЫЙ ФИКСИРУЮЩИЙ ТОРМОЗ** Как часть автоматически поворачиваемой рулевой каретки, фиксирующий тормоз предотвращает общее смещение стойки.
- **9. КОНТРОЛЬ СИНХРОНИЗАЦИИ** Гарантирует абсолютную согласованность всех подъемных блоков даже в случае разных нагрузок. В таком состоянии отклонение в системе не превышает 13 мм.
- **10. FS-ПРОФИЛЬ** Уникальный FS-профиль обеспечивает оптимальную защиту ступиц колес. Эта конструкция универсальная и подходит для всех типов транспортных средств.

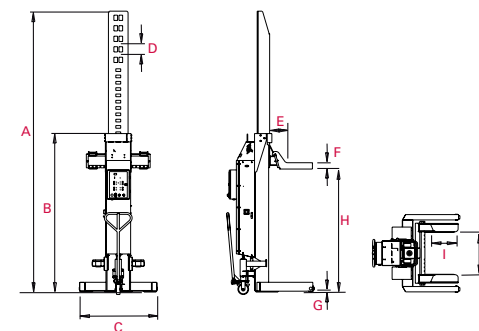


УЧЕТ МНЕНИЯ КЛИЕНТОВ Мы внимательно относимся к мнению потребителей. Поэтому общая конструкция и детали наших продуктов отвечают требованиям лидирующих автомастерских.

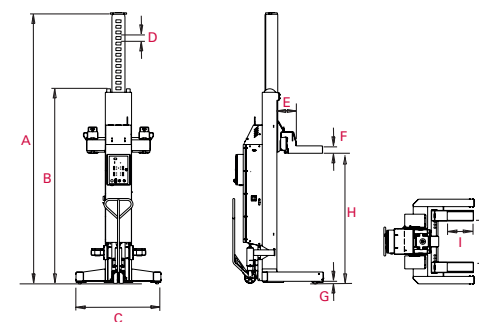


HYDROLIFT S2

	4-6,2	6-6,2	8-6,2	4-8,2	6-8,2	8-8,2
CAPACIDAD ELEVADORA	4 X 6,2T	6 X 6,2T	8 X 6,2T	4 X 8,2T	6 X 8,2T	8 X 8,2T
TIEMPO DE ELEVACIÓN	78 c	78 c	78 c	78 c	78 c	78 c
TIEMPO DE DESCENSO	54 c	54 c	54 c	54 c	54 c	54 c
MOTOR ELÉCTRICO	3 кВт	3 кВт	3 кВт	3 кВт	3 кВт	3 кВт
A ALTURA MÁXIMA	4006 MM	4006 MM	4006 MM	3678 MM	3678 MM	3678 MM
B ALTURA	2260 MM	2260 MM	2260 MM	2590 MM	2590 MM	2590 MM
C ANCHO	1092 MM	1092 MM	1092 MM	1156 MM	1156 MM	1156 MM
D ESPACIO DE REJILLA	76 MM	76 MM	76 MM	76 MM	76 MM	76 MM
E ESPACIO DE SEGURIDAD DE COLUMNA/VEHÍCULO	255 MM	255 MM	255 MM	254 MM	254 MM	254 MM
F ALTURA DE HORQUILLA	90 MM	90 MM	90 MM	101 MM	101 MM	101 MM
G ALTURA DE CRUZ	36 MM	36 MM	36 MM	32 MM	32 MM	32 MM
H ELEVACIÓN	1759 MM	1759 MM	1759 MM	1753 MM	1753 MM	1753 MM
I LONGITUD DE HORQUILLA ACEPTADA	356 MM	356 MM	356 MM	355 MM	355 MM	355 MM
J ANCHO MÁXIMO DE HORQUILLA	600 MM	600 MM	600 MM	560 MM	560 MM	560 MM
PESO POR UNIDAD ELEVADORA	600 кг	600 кг	600 кг	720 кг	720 кг	720 кг



HydroLift S2 6,2



HydroLift S2 8,2

Дополнительную информацию см. на:
BlitzRotary.com

Blitz[®]

BlitzRotary.com

BlitzRotary GmbH
Hüfingen Straße 55
D-78199 Bräunlingen
Тел. +49.771.9233.0
Факс +49.771.9233.99
info@blitzrotary.com
www.blitzrotary.com

A DOVER COMPANY

