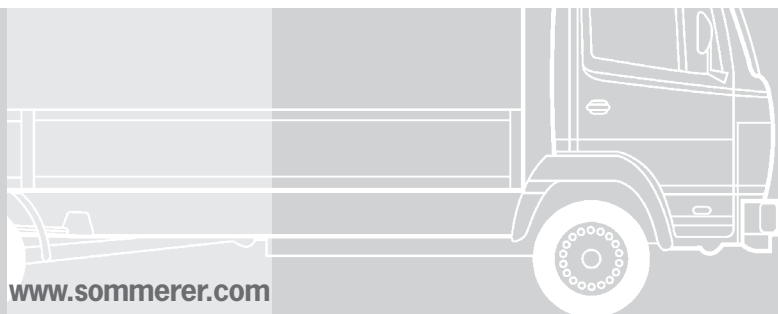


www.sommerer.com



HKС-LM 600

**Гидро-пневматический гаражный подъемник с пневмомотором
Грузоподъемность 6,5- 20 тонн**



Узкий гаражный подъемник для грузовых и автобусных предприятий - теперь с SGS-системой защиты от ржавчины

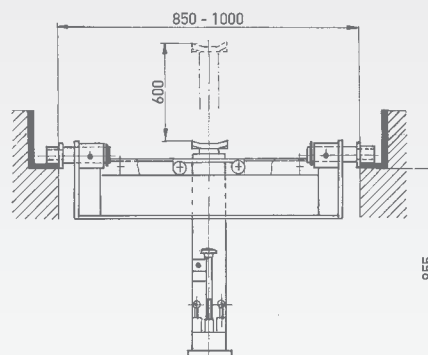
- Быстрый ход до захвата груза и принудительный возврат плунжера с SGS-системой защиты от ржавчины
- 2-х ступенчатая гидравлика ручного привода для быстрого хода и подъема груза (6,5 тонн 1 ручной насос)
- Принцип работы полностью гидравлический
- Поршневой шток и поршень насоса отшлифованы и основательно хромированы
- Все трубопроводы и элементы обслуживания выполнены из стали или алюминия, клапаны герметизированы
- Игольчатая опора роликов на подъемнике и шасси
- По выбору неподвижное или раздвижное шасси от 850-1000 мм без изменения стоимости*
- Легок в обращении благодаря эргономичному расположению элементов управления

ООО «АВТОМОТИВ»
www.automotiv.ru
(812)309-05-42

Тип	Грузоподъемность	Ход
HKС-LM 6/600	6.5 t	600 mm
HKС-LM 10/600	11 t	600 mm
HKС-LM 14/600	14 t	600 mm
HKС-LM 16/600*	16 t	600 mm
HKС-LM 20/600*	20 t	600 mm

* от 20 тонн только прочно сваренное шасси по размерам вашей смотровой ямы

ГАРАЖНЫЕ ПОДЪЕМНИКИ SOMMERER



ORIG. SOMMERER®
SGS
GRUBENLIFT
DIN EN ISO 9001:2000