



ЯМНЫЕ ПОДЪЕМНИКИ

GD100-I / GDI50-I / GD200-I



Грузоподъемность: 10 / 15 / 20 т
Ход поршня: 800 мм

Стандартный пневмогидравлический ямный подъемник с одним цилиндром

Прецизионное пневмогидравлическое устройство с высокой скоростью подъема

Простой современный дизайн с панелью управления на удобной для оператора рабочей высоте

Пригодность для любых ям за счет регулируемой рамы

Регулируемая рама обеспечивает адаптацию к любым ямам¹

Высота рамы регулируется в соответствии с индивидуальными запросами клиента



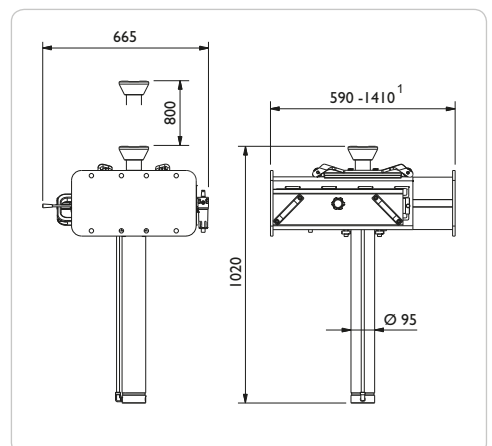
Оборудован опорой с листовой рессорой для упрощения скольжения цилиндра

Обширный ассортимент опций: поперечная балка, коробка передач, мост на опорах и т.д.



При заказе заполнить бланк спецификации (стр. 55)

	GD100-I	GDI50-I	GD200-I
Грузоподъемность	10 т	15 т	20 т
Ход поршня	800 мм	800 мм	800 мм
Мин. высота	1020 мм	1020 мм	1020 мм
Макс. высота	1820 мм	1820 мм	1820 мм
Ширина ¹	590-1410 мм	590-1410 мм	590-1410 мм
Глубина	665 мм	665 мм	665 мм
Подача воздуха	8 - 12 бар	8 - 12 бар	8 - 12 бар
Расход воздуха	350 л/мин	350 л/мин	350 л/мин
Вес	220 кг	220 кг	220 кг



¹ Ширины рамы: 590-890 мм / 850-1150 мм / 1110-1410 мм



ЯМНЫЕ ПОДЪЕМНИКИ

GD100-2 / GD150-2 / GD200-2



Грузоподъемность: 10 / 15 / 20 т
Ход поршня: 420 мм

Пневмогидравлический ямный подъемник с двумя цилиндрами

2 независимо управляемых цилиндра для безопасного и равномерного подъема

Прецизионное пневмогидравлическое устройство с высокой скоростью подъема

Простой современный дизайн с панелью управления на удобной для оператора рабочей высоте

Поперечное перемещение цилиндра

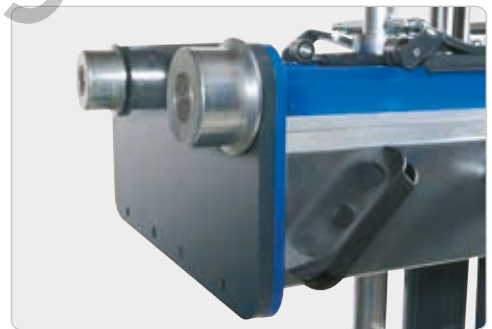
Регулируемая рама обеспечивает адаптацию к любым ямам¹

Высота рамы регулируется в соответствии с индивидуальными запросами клиента



Обширный ассортимент опций: поперечная балка, мост на опорах и т.д.

Поставляется с надставками 2 x 100 мм



При заказе заполнить бланк спецификации (стр. 55)

	GD100-2	GD150-2	GD200-2
Грузоподъемность	10 т	15 т	20 т
Ход поршня	420 мм	420 мм	420 мм
Мин. высота	525 мм	525 мм	525 мм
Макс. высота	945 мм	945 мм	945 мм
Ширина ¹	590-1410 мм	590-1410 мм	590-1410 мм
Глубина	649 мм	649 мм	649 мм
Точки подъема ²	200-1160 мм	200-1160 мм	200-1160 мм
Подача воздуха	8 - 12 бар	8 - 12 бар	8 - 12 бар
Расход воздуха	350 л/мин	350 л/мин	350 л/мин
Вес	220 кг	220 кг	220 кг

¹ Ширины рамы: 590-890 мм / 850-1150 мм / 1110-1410 мм

² Расстояние между точками подъема: 200-640 мм / 200-990 мм / 200-1160 мм

