



ЯМНЫЕ ПОДЪЕМНИКИ

GGD150F



Грузоподъемность: 15 / 15 т
Ход поршня: 1285 мм

Пневмогидравлический канавный подъемник с телескопическим цилиндром

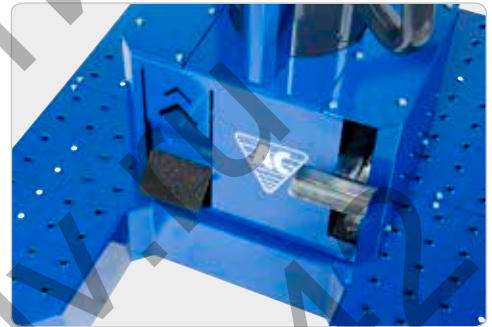
Универсальный канавный подъемник для работы как в канавах, так и под автомобильными подъемниками

Подходит для всех обычных подъемных работ

Идеально подходит для снятия и установки коробок передач

Встроенный ручной педальный насос для простой и точной регулировки

Быстрый и точный пневмогидравлический блок с высокоскоростным ходом цилиндра



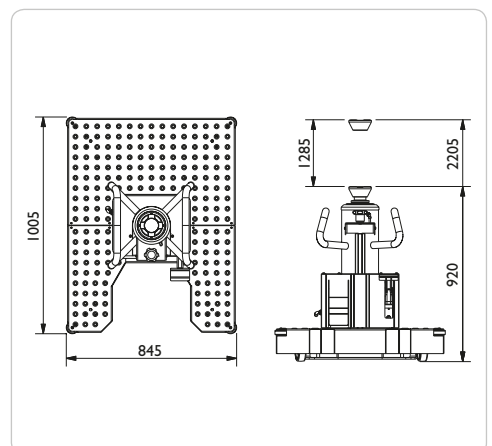
Пружинная опора колес предотвращает непреднамеренные движения при подъеме более 800 кг.

Оптимальная безопасность обеспечивается автоматическим отключением и предохранительным клапаном перегрузки



GGD150F

Грузоподъемность	15 / 15 т
Ход поршня	1285 мм
Мин. высота	920 мм
Макс. высота	2205 мм
Ширина базы	845 мм
Глубина базы	1005 мм
Диаметр цилиндра	Ø 60 мм
Подача воздуха	8,5 - 12 бар
Расход воздуха	350 л/мин
Вес	220 кг





ЯМНЫЕ ПОДЪЕМНИКИ

GGD150U



Грузоподъемность: 15 / 15 т
Ход поршня: 1285 мм

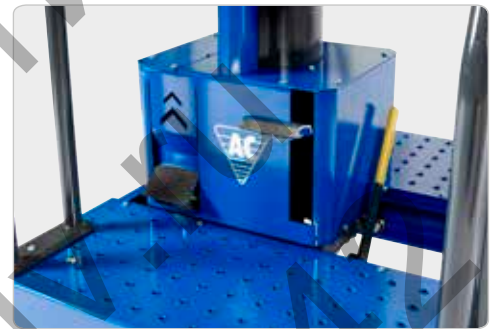
Пневмогидравлический канавный подъемник с перемещающим телескопическим цилиндром

Универсальный канавный подъемник для работы в канаве или под подъемником

Перемещающий цилиндр обеспечивает широкий доступ под машиной и позволяет механику свободно перемещаться в канаве вперед и назад

Благодаря телескопическому цилиндру идеально подходит для снятия и установки коробок передач

Встроенный ручной pedalный насос для простой и точной регулировки



Быстрый и точный пневмогидравлический блок с высокоскоростным ходом цилиндра вверх и вниз

Колеса базовой рамы оснащены подшипниками для оптимальной маневренности

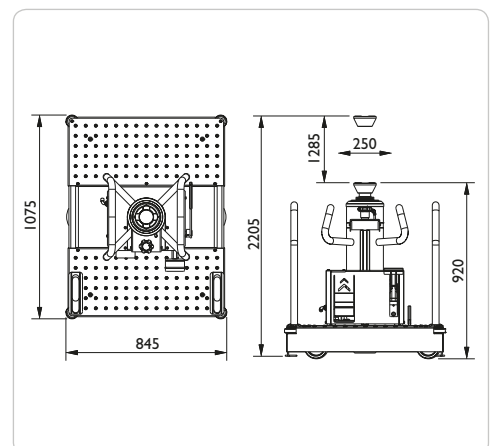
Пружинная опора колес предотвращает непреднамеренные движения при подъеме более 800 кг.

Оптимальная безопасность обеспечивается автоматическим отключением и клапаном перегрузки



GGD150U

Грузоподъемность	15 / 15 т
Ход поршня	1285 мм
Мин. высота	920 мм
Макс. высота	2205 мм
Перемещающий цилиндр	250 мм
Ширина базы / Глубина базы	845 / 1075 мм
Диаметр цилиндра	Ø 60 мм
Подача воздуха	8,5 - 12 бар
Расход воздуха	350 л/мин
Вес	250 кг





ЯМНЫЕ ПОДЪЕМНИКИ

GGD150S



Грузоподъемность: 15 / 15 т
Ход поршня: 1285 мм

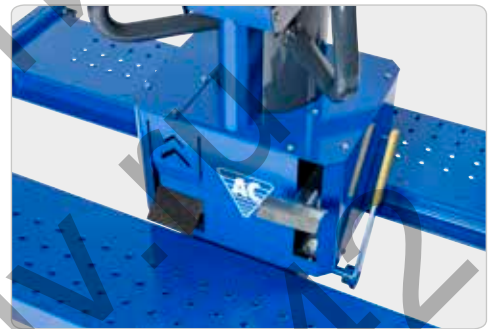
Пневмогидравлический канавный подъемник на рельсах. Небольшая и компактная конструкция с перемещающим цилиндром

Перемещающий цилиндр обеспечивает широкий доступ под машиной и позволяет механику свободно перемещаться в канаве вперед и назад

Колеса базовой рамы оснащены подшипниками для оптимальной маневренности

Благодаря телескопическому цилиндру идеально подходит для снятия и установки коробок передач

Быстрый и точный пневмогидравлический блок с высокоскоростным ходом цилиндра вверх и вниз



Встроенный ручной педальный насос для простой и точной регулировки

Педальный механизм оставляет руки свободными

Пружинная опора колес предотвращает непреднамеренные движения при подъеме более 800 кг.

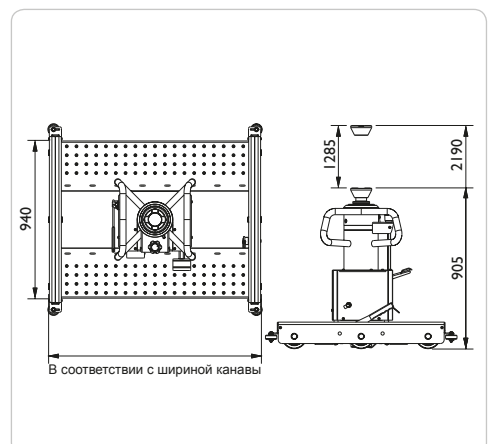
Оптимальная безопасность обеспечивается автоматическим отключением и клапаном перегрузки



При заказе заполнить бланк спецификации (стр. 55)

GGD150S

Грузоподъемность	15 / 15 т
Ход поршня	1285 мм
Мин. высота	905 мм
Макс. высота	2190 мм
Ширина базы	В соответствии с шириной канавы
Глубина базы	940 мм
Диаметр цилиндра	Ø 60 мм
Подача воздуха	8,5 - 12 бар
Расход воздуха	350 л/мин
Вес	285 кг



• Яма должна быть оснащена рельсами (100x100x10 мм)



AB



Грузоподъемность: 20 т

Опорный мост

Для безопасного и устойчивого положения машины

Открытая рама обеспечивает оптимальную подвижность перемещающего цилиндра

Колеса с листовыми рессорами для простоты перемещения вдоль канавы

Используется с различными расширениями и седлами

При заказе заполнить бланк спецификации (стр. 55)



ABT



Грузоподъемность: 15 т

Телескопический опорный мост

Универсальный опорный мост может использоваться в различных канавках благодаря регулируемой ширине

Отверстие в середине улучшает гибкость при перемещении подъемника

Колеса с листовыми рессорами для простоты перемещения вдоль канавы

При заказе заполнить бланк спецификации (стр. 55)



S200



Грузоподъемность: 20 т

Встроенная опора безопасности

Механическая блокировка груза предотвращает непреднамеренное опускание

Регулировка в 6 положениях

Повышает минимальную высоту ямного подъемника на 65 мм

Совместимо с: GD100-1 / GD150-1 / GD200-1



AS3



Грузоподъемность: 1 т
Габариты: 540x385x110 мм

Опора для коробки передач

10° наклон во всех направлениях для точного снятия и монтажа коробки передач

Малая минимальная высота для многоцелевого использования

Имеет 2 ремня. Оснащен 4 резиновыми прокладками с магнитами

Масса: 24 кг

Совместимо с: GD100-1 / GD150-1 / GD200-1
GGD150F / GGD150U / GGD150S





ОПЦИИ

T4-1 / T4-2



Грузоподъемность: 20 т
Длина: 920 мм

Адаптер ямных подъемников

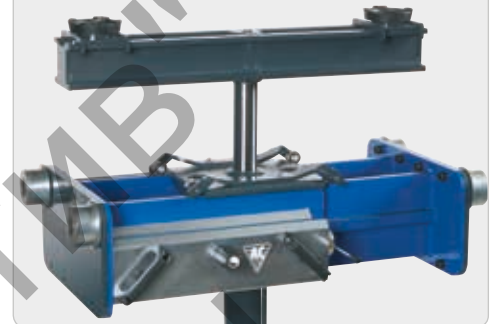
Идеально подходит для поддержки осей при выполнении работ в дифференциальном механизме

Высочайшая безопасность – нагрузка распределяется между 2 точками подъема

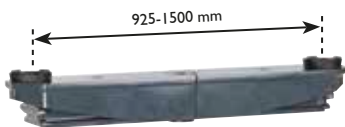
Может использоваться с различными надставками и опорами: FG100, FG200, FW2 US

T4-1 Повышает мин. высоту на 100 мм
T4-2 Повышает мин. высоту на 145 мм

Совместимо с: все модели



T5-1 / T5-2



Грузоподъемность: 11,5-15 т
Длина: 1060-1635 мм

Гибкая регулируемая подъёмная траверса с большим вылетом

Идеально подходит для поддержки осей при выполнении работ в дифференциальном механизме

Высочайшая безопасность – нагрузка распределяется между 2 точками подъема

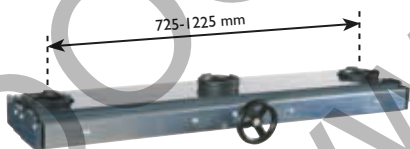
Может использоваться с различными надставками и опорами: FG100, FG200, FW2 US

T5-1 Повышает мин. высоту на 95 мм
T5-2 Повышает мин. высоту на 140 мм

Совместимо с: все модели



T6-1 / T6-2



Грузоподъемность: 13 т
Длина: 850-1350 мм

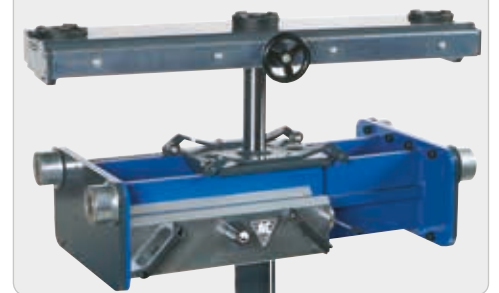
Адаптер ямных подъемников

Ручной маховичок на поперечной балке для точной и простой регулировки подъемных кареток непосредственно в шахте – идеально для центров осмотра

Может использоваться с различными надставками и опорами: FG100, FG200, FW2 US

T6-1 Повышает мин. высоту на 55 мм
T6-2 Повышает мин. высоту на 90 мм

Совместимо с: все модели



LB



Грузоподъемность: 20 т

Дифференциальная балка

Позволяет осуществлять подъем в одной точке с использованием двух цилиндров

Совместимо с:
FL60-2 / FL120-2
FL160-2 / FL200-2
GD100-2 / GD150-2 / GD200-2

